

**Bevande calde**  
**Macinacaffè singolo, 1 tramoggia da**  
**0,7 kg, per utilizzo di tipo intermedio**

ARTICOLO N° \_\_\_\_\_

MODELLO N° \_\_\_\_\_

NOME \_\_\_\_\_

SIS # \_\_\_\_\_

AIA # \_\_\_\_\_



600656 (E810)

Macinacaffè singolo con  
una tramoggia da 0,7 kg  
(tipi di macinatura: Espresso,  
Fine, Auto filtrato, Filtrato,  
Caffettiera) - macinacaffè  
per utilizzo di tipo  
intermedio

## Descrizione

Articolo N° \_\_\_\_\_

Macinacaffè con tramoggia, nero. Macinatura rapida, adatto a vari tipi di caffè. Macchina da tavolo con dimensioni compatte. Motore potente con interruttore di circuito e pulsante ON/OFF manuale.

## Caratteristiche e benefici

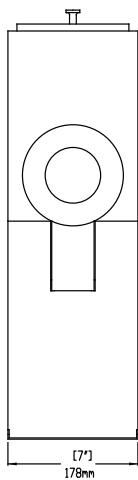
- Istruzioni facili da seguire.
- Disponibile con finitura nera.
- Arresto automatico.
- Ideale per negozi specializzati, alimentari e minimarket di piccole e medie dimensioni.
- Selezione di macinatura da Espresso a Caffettiera.
- Tipi di macinatura: Espresso, Fine, Auto filtrato, Filtrato, Caffettiera.
- Istruzioni per l'uso:-1. Ruotare il selettore sull'impostazione di macinatura desiderata.-2. Riempire la tramoggia con il tipo e la quantità di caffè in grani desiderati. Chiudere il coperchio.-3. Posizionare il sacchetto sotto l'erogatore.-4. Premere l'interruttore del macinacaffè spostandolo sulla posizione ON.-5. Una volta macinato il caffè, premere l'interruttore del macinacaffè spostandolo sulla posizione OFF. In caso contrario, il macinacaffè continuerà a funzionare.-6. Rimuovere il sacchetto dall'erogatore una volta terminata la macinatura del caffè.

## Costruzione

- Macchina da banco con dimensioni compatte.
- Motore potente con interruttore di circuito.
- Interruttore ON/OFF manuale.
- Design salvaspazio - larghezza 18 cm.

Approvazione: \_\_\_\_\_

Fronte



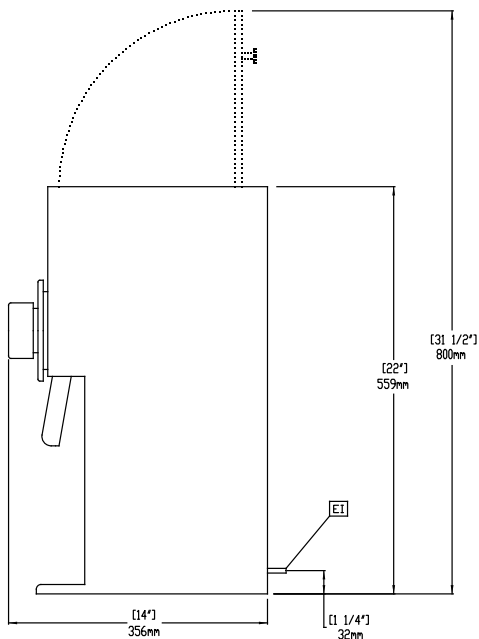
### Elettrico

Tensione di alimentazione:  
 600656 (E810) 230 V/1N ph/50 Hz  
 Potenza installata max: 0.8 kW

### Informazioni chiave

Dimensioni esterne, larghezza: 178 mm  
 Dimensioni esterne, profondità: 356 mm  
 Dimensioni esterne, altezza: 559 mm  
 Peso netto: 17 kg  
 Peso imballo: 23.5 kg  
 Altezza imballo: 800 mm  
 Larghezza imballo: 320 mm  
 Profondità imballo: 470 mm  
 Volume imballo: 0.12 m<sup>3</sup>

Lato



Alto

